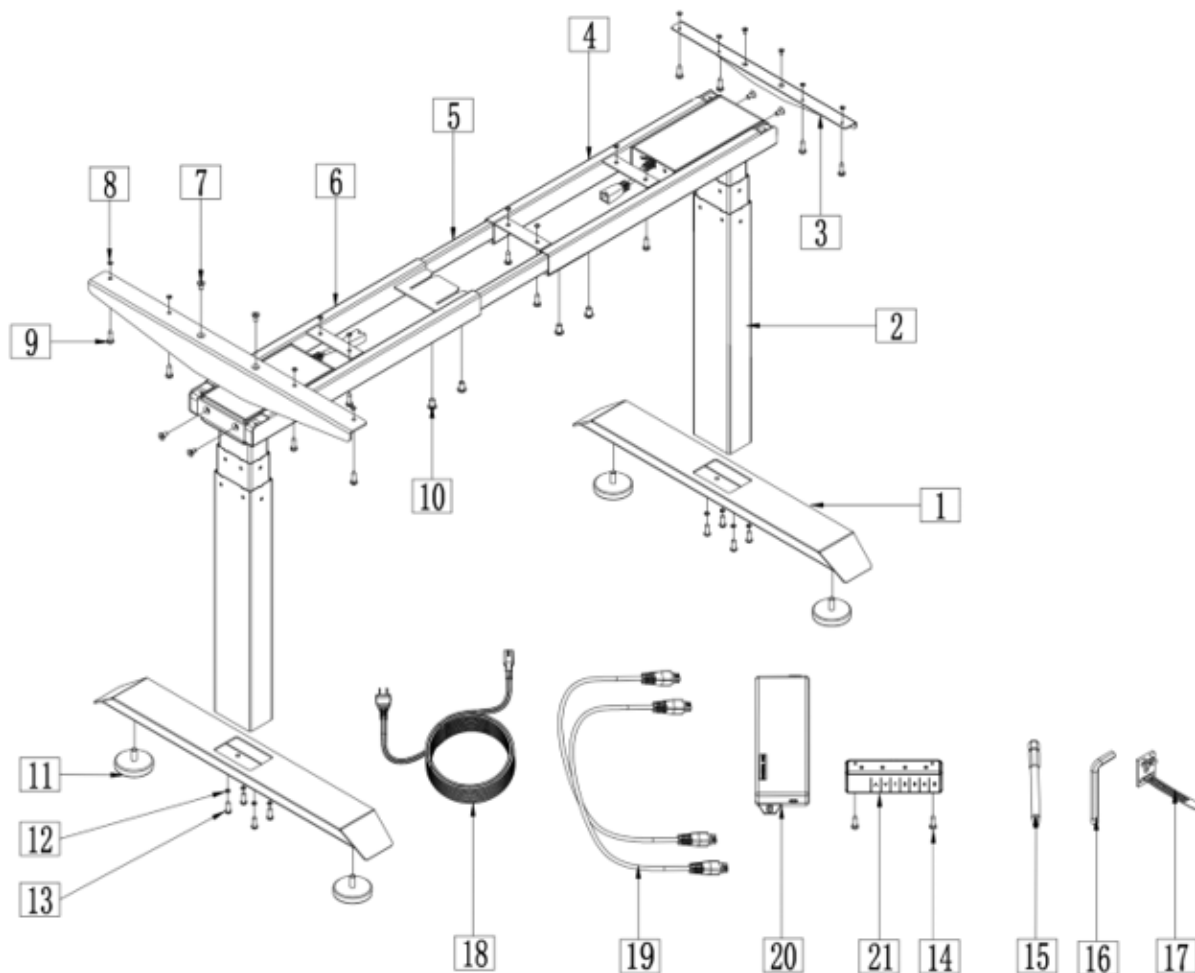


Instructions d'assemblage, table *Quick Connect* 2 colonnes (pattes en "T")

a. Diagramme d'assemblage



b. Liste des pièces

Structure de table

1. Pied	-----	2x
2. Colonne	-----	2x
3. Support de côté	-----	2x
4. Structure en H-1	-----	1x
5. Barre de stabilisation	-----	2x
6. Structure en H-2	-----	1x

Pièces de quincaillerie

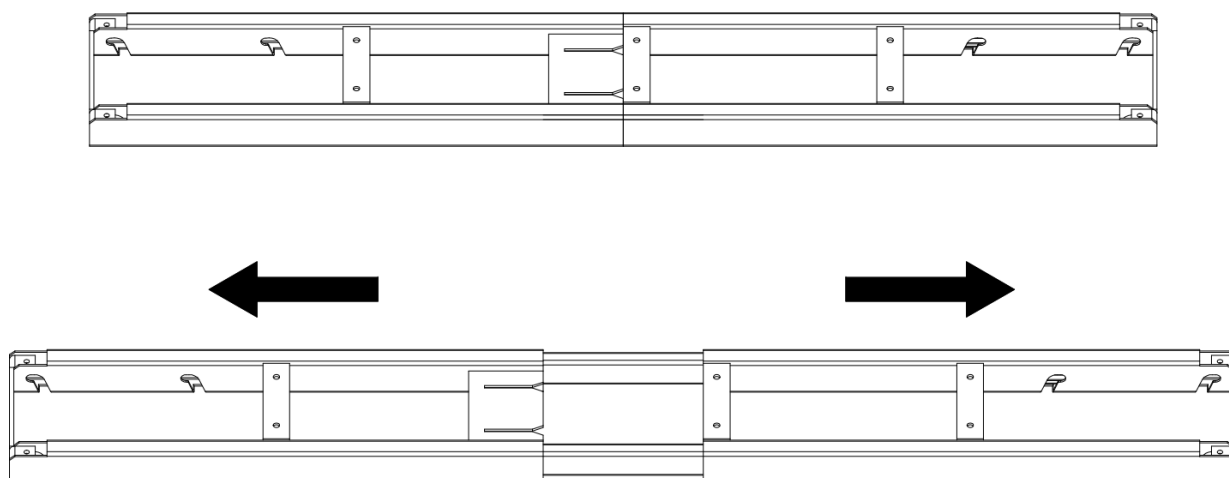
7. Boulon M6x12	-----	8x
8. Anneau caoutchouc	-----	14x
9. Vis #12x3/4	-----	14x
10. Boulon M6x10	-----	8x
11. Niveleur-1"	-----	4x
12. Anneau en étoile	-----	8x
13. Boulon M6x16	-----	8x
14. Vis #8x3/4	-----	7x
15. Clé Allen 4mm	-----	1x
16. Clé Allen courbée 4mm	-----	1x
17. Attache-fils	-----	5x

Pièces électriques

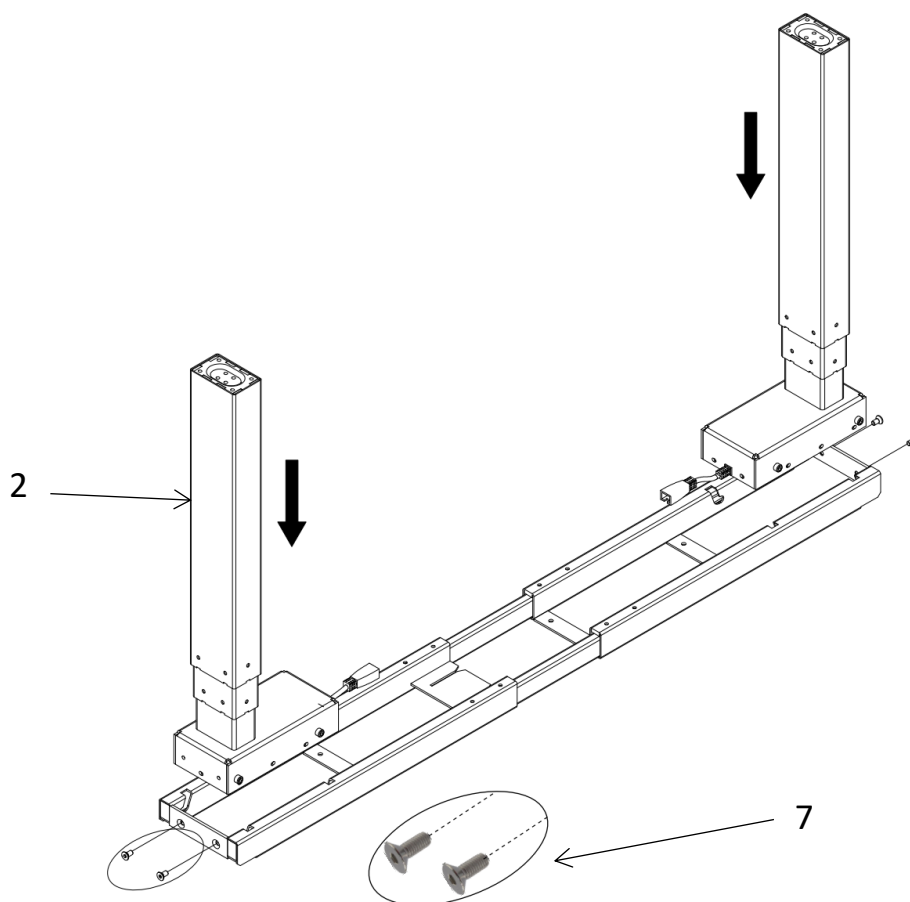
18. Fil d'alimentation-108"	-----	1x
19. Fil connecteur-59"	-----	2x
20. Boîte de contrôle	-----	1x
21. Manette	-----	1x

c. Assemblage de la structure de base



1. Sortir les structures en H de la boîte et les éloigner l'une de l'autre.

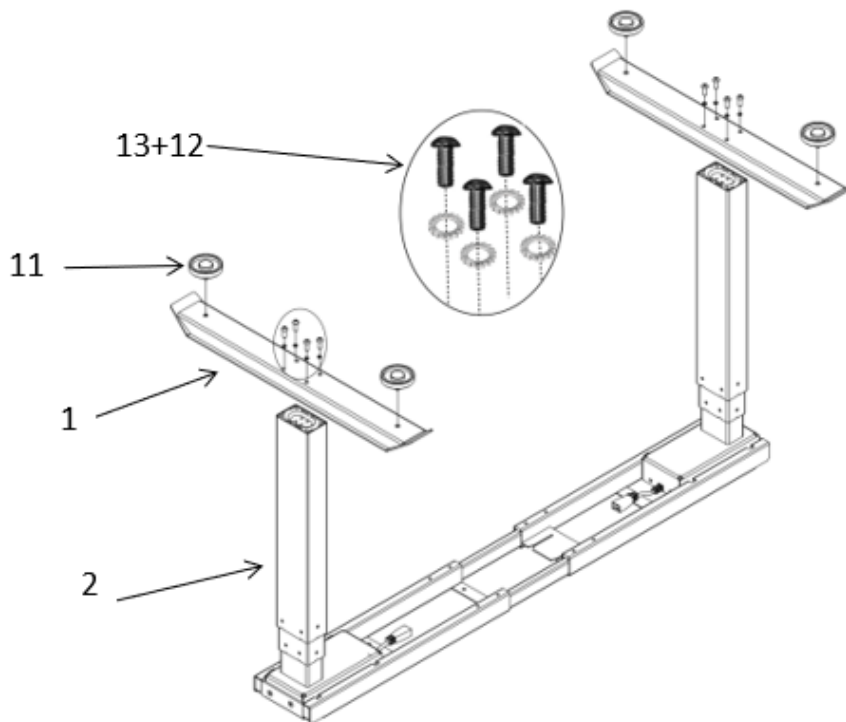



2. Des boulons M6x10 sont déjà installés dans les hauts de pattes. Insérer les colonnes (item # 2) dans les structures en H et les visser en place avec des boulons M6x12 (item # 7).



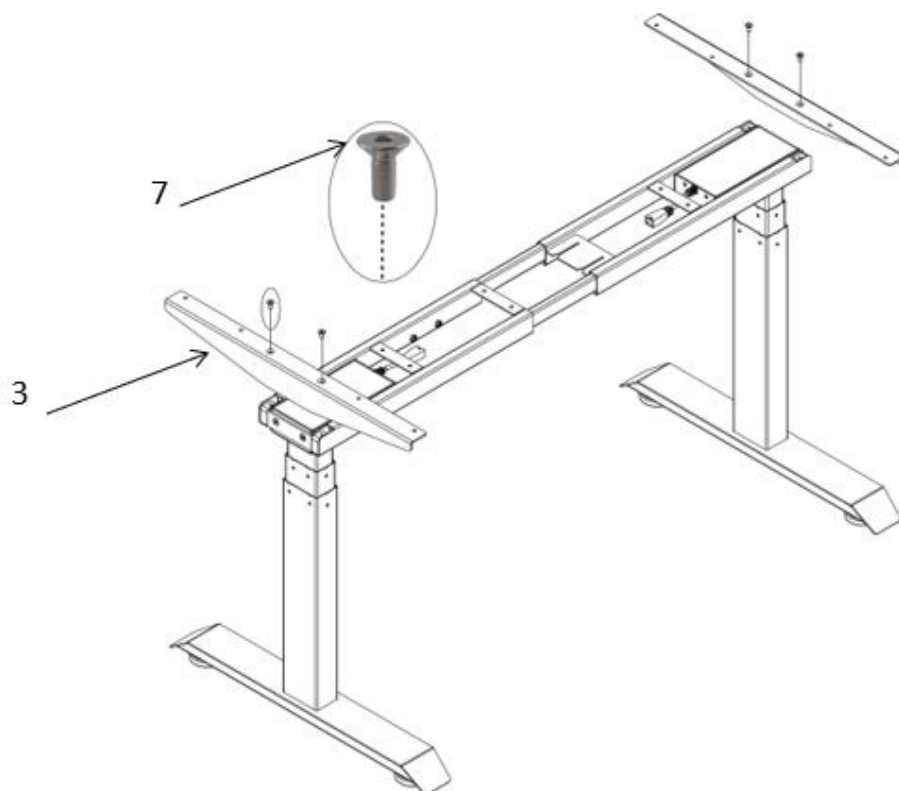
3. Installer les 4 niveleurs (item # 11) sur les 2 pieds (item # 1).
4. Visser les 2 pieds (item # 1) aux 2 colonnes (item # 2) avec 8 boulons M6x16 (item # 13) et anneaux en étoile (item 12).

	
M6x16	Anneau en étoile
Item 13-8x	Item 12-8x



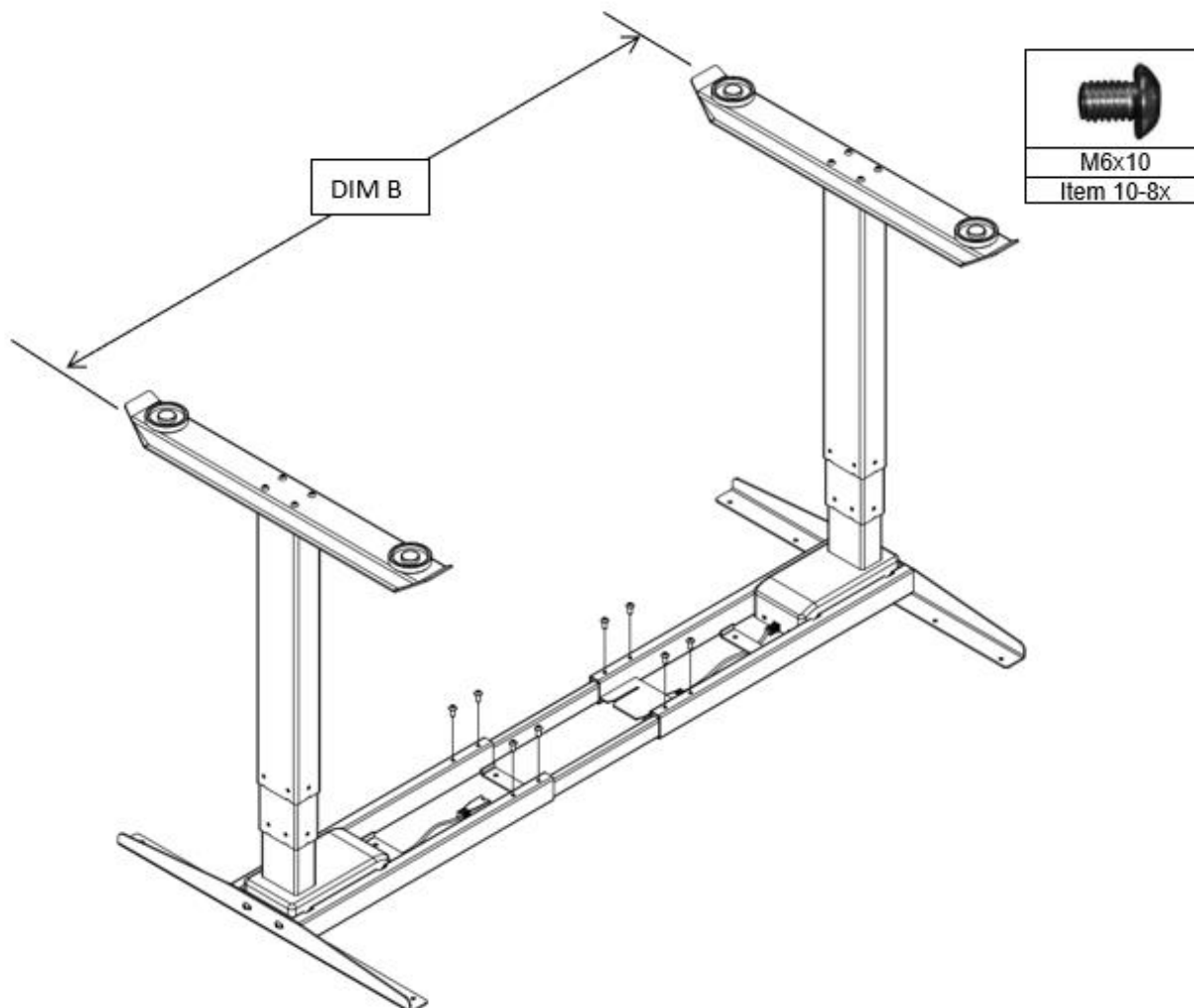

Niveleur
Item 11-4x

5. Visser les supports de côté (item # 3) à la structure en H avec 4 boulons M6x12 (item # 7)



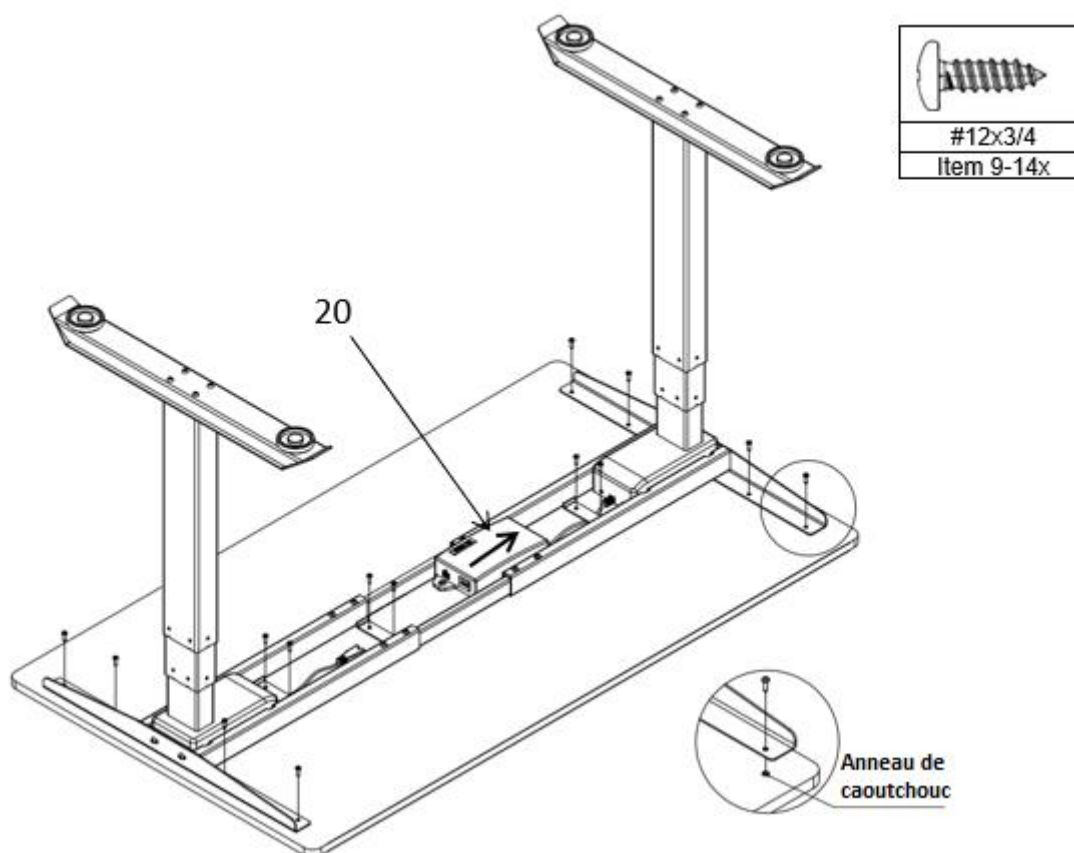

M6x12
Item 7-4x

6. Ajuster la largeur de la base (DIM B) en tenant compte de la largeur du dessus de table (DIM A). SVP vous référer à la grille ci-bas.
7. Visser les boulons M6x10 (item # 10) pour garder bien en place la largeur de la structure de table.

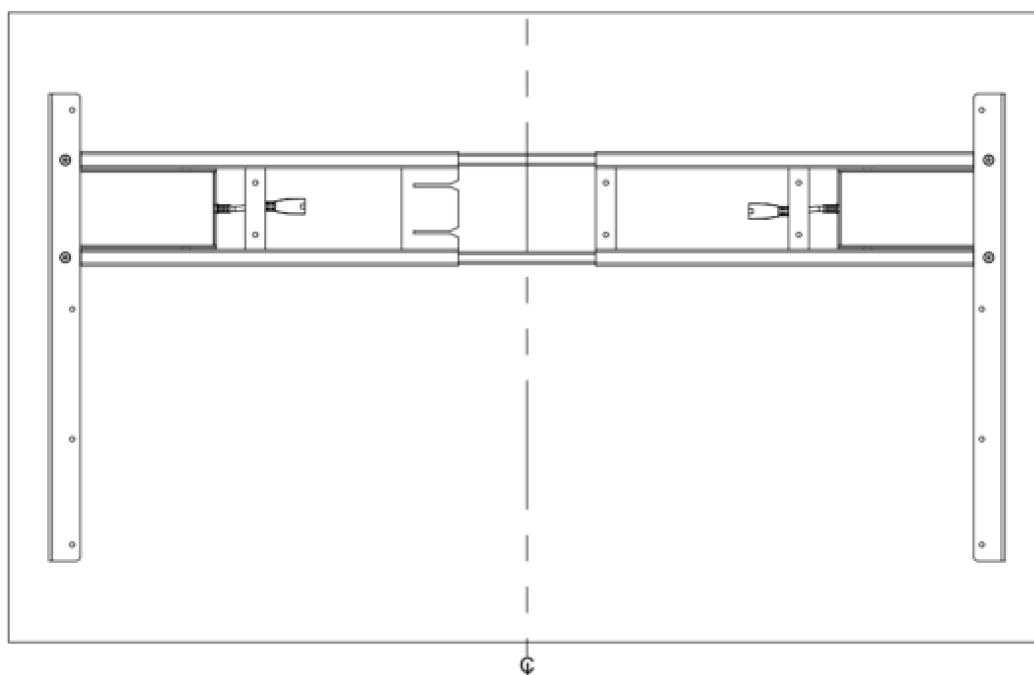


	Dimension	
	A	B
Hauteur nominale	Largeur du dessus	Largeur structure
83	83.5	72
77	77.5	72
71	71.5	69.5
59	59.5	57.5
47	47.5	45.5

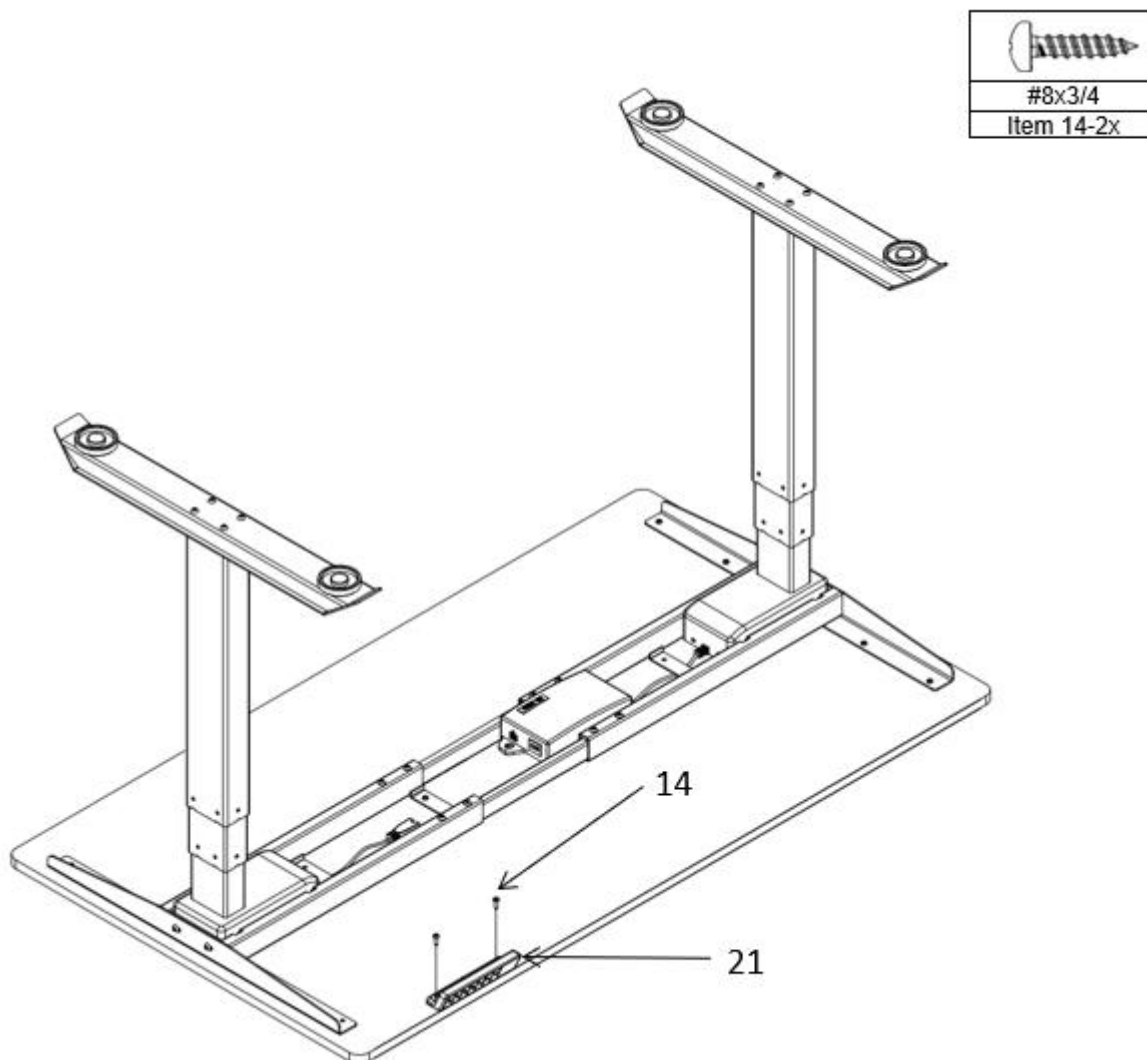
8. Installer la boîte de contrôle (item # 20) dans la structure.
9. Poser les 14 anneaux de caoutchouc (item # 8) sous le dessus de table, vis-à-vis des supports de côté.
10. Centrer la structure de table sur le dessus tel que la photo ci-bas.
11. Utiliser les 14 vis #12x3/4 (item # 9) pour visser le dessus de table à la structure.



Note: Positionner la structure au centre du dessus de table.



12. Installer la manette (item # 21) avec 2 vis #8x3/4 (item # 14).



13. Brancher les 2 fils de jonction (item# 19) dans les prises de la boîte de contrôle (item # 20) et dans les fiches des pattes élévatrices (item # 2).
14. Brancher le connecteur RJ45 de la manette (item # 21) à la prise de la boîte de contrôle (item # 20) .
15. Brancher le fil d'alimentation (item # 18) à la boîte de contrôle (item # 20).
16. Brancher le fil d'alimentation au mur. Appuyer et tenir la flèche du bas pour 5 secondes. La manette indiquera 'Res' et la table descendra et remontera. La manette indiquera la hauteur de la table; relâcher la flèche du bas.
17. La table est prête pour utilisation. Veuillez consulter le guide d'utilisation pour plus de possibilités d'ajustements.

